

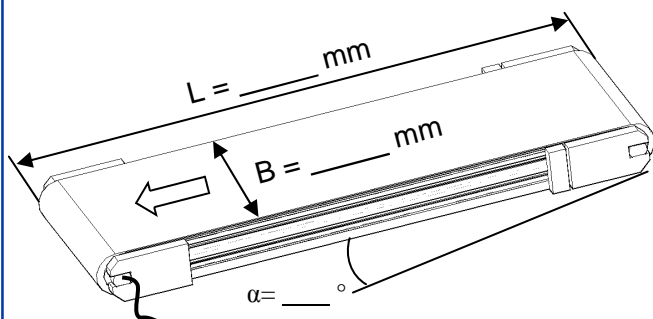
## Détermination d'un convoyeur

Client : \_\_\_\_\_ Contact : \_\_\_\_\_ Téléphone : \_\_\_\_\_ Fax : \_\_\_\_\_  
 Adresse : \_\_\_\_\_ e-mail : \_\_\_\_\_

Pièce transportée : \_\_\_\_\_ Charge au mètre : \_\_\_\_\_ Kg/m  
 Accumulation : oui  non  Température pièce : \_\_\_\_\_ °C

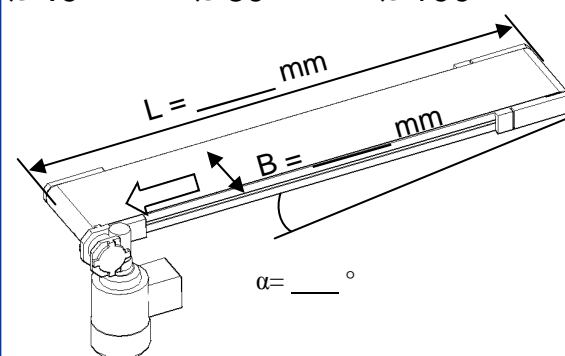
Moteur tambour :

Ø72  Ø84  Ø112



Moteur latéral :

Ø40  Ø60  Ø100  Ø150



Position du moteur :

Gauche (dessin)  Droite

Alimentation : 230/400V triphasé 50 Hz

Bidirectionnel : oui  non

230V mono 50 Hz

Vitesse : \_\_\_\_\_ m/min

Coffret électrique : oui  non

Variateur : oui  non

Bande : PVC bleu

PU

Autre : \_\_\_\_\_

Tasseaux

Modulaire plastique

Modulaire acier

Rive à droite : non

fixe  réglable

Rive à gauche : non

fixe  réglable

Jambage : non  oui

quantité : \_\_\_\_\_ hauteur sur bande : \_\_\_\_\_ mm

Support bande : non

oui  quantité : \_\_\_\_\_

Commentaires :